



Steamklear S 38

Qualitätshinweise:

Das Gerät wird gefertigt nach den Qualitätsstandards ISO 9000 und BS750.
Sicherheitsstandard: EN60950 (IEC959)

Garantie:

Innerhalb von 12 Monaten nach Kaufdatum nehmen wir das Gerät unter Erstattung des Kaufpreises zurück, vorausgesetzt, es ist in unbeschädigtem Zustand.
Die Garantie verliert ihre Gültigkeit, sollte unautorisiert die Reparatur versucht werden.

Herstellergarantie:

Für 3 Jahre nach Kauf des Gerätes übernehmen wir die Garantie auf die volle Funktionsfähigkeit.
Im unwahrscheinlichen Falle der Reparaturnotwendigkeit werden wir das Gerät entweder kostenfrei austauschen oder reparieren, vorausgesetzt, das Gerät wurde nicht durch unsachgemäße Behandlung beschädigt.



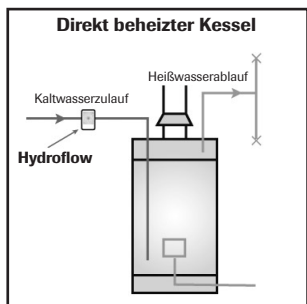
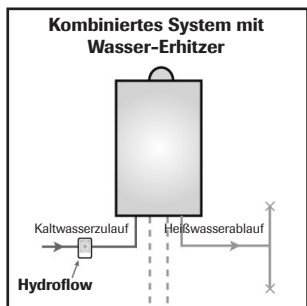
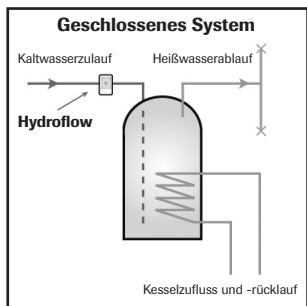
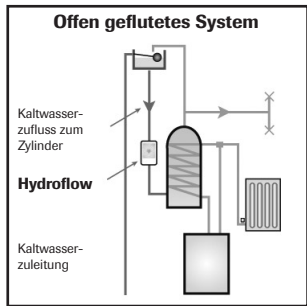
Installationsanleitung

Alleinvertrieb Deutschland: BMC Marketing Consulting

Kellerbleek 3 · 22529 Hamburg · Tel.: +49 40/500 172-40 · Fax: +49 40/500 172-72
www.bmc-hydropath.de · info@bmc-hydropath.de

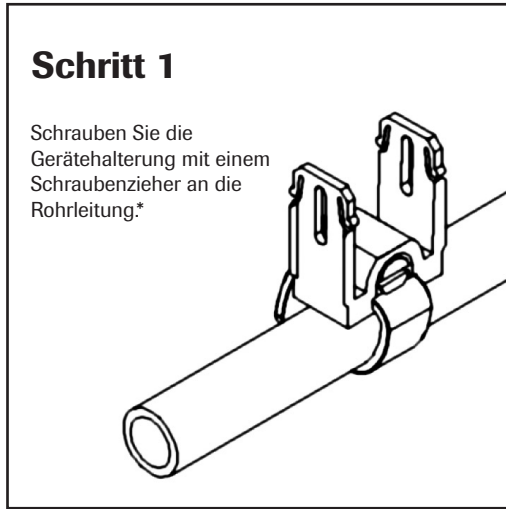


Installationshinweise



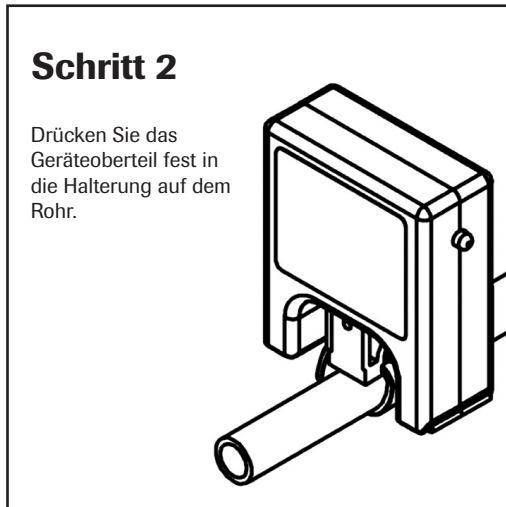
Schritt 1

Schrauben Sie die Gerätehalterung mit einem Schraubenzieher an die Rohrleitung.*



Schritt 2

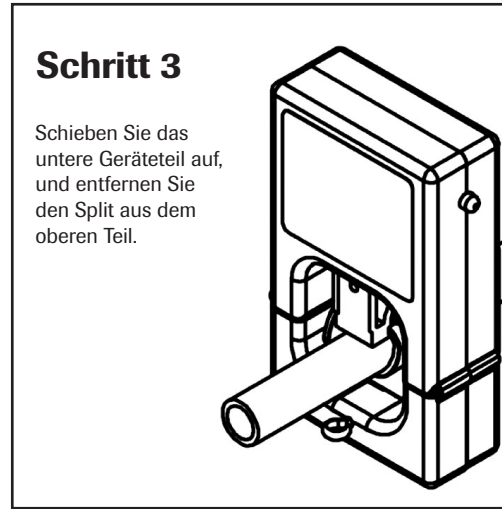
Drücken Sie das Geräteoberteil fest in die Halterung auf dem Rohr.



* In manchen Fällen ist die Plastikhalterung, die um das Wasserrohr gezogen wird, zu sperrig. Das Gerät lässt sich sehr gut mit einem kleinen Schwammwürfel (wie z.B. ein Autoscheibenschwamm, Kantenlänge ca. 2 cm), der zwischen Rohr und Gerät geklemmt wird, befestigen. Die Wirkungsweise des Gerätes wird nicht beeinträchtigt.

Schritt 3

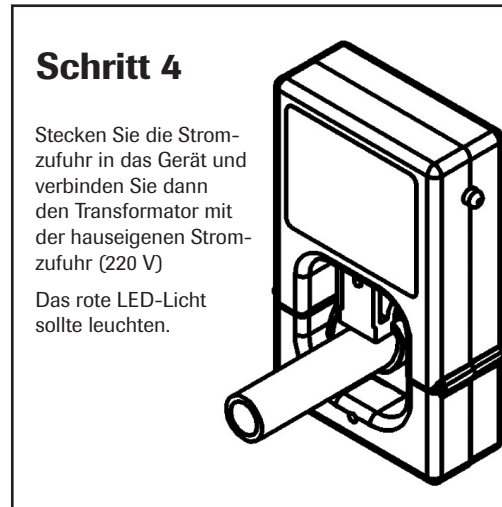
Schieben Sie das untere Geräteteil auf, und entfernen Sie den Split aus dem oberen Teil.



Schritt 4

Stecken Sie die Stromzufuhr in das Gerät und verbinden Sie dann den Transformator mit der hauseigenen Stromzufuhr (220 V)

Das rote LED-Licht sollte leuchten.



Um das Gerät von der Rohrleitung zu entfernen, muss der Split wieder eingeführt werden. Danach lässt sich der untere Teil abziehen. Dann ziehen Sie den oberen Teil aus den Halterungsklammern.

Fehlersuche

Das rote Licht zeigt an, dass das Signal ins Wasser abgegeben wird – es sollte leuchten. Sollte dies nicht zutreffen, überprüfen Sie bitte folgende Punkte:

1. Der Split wurde nicht entfernt:
Entfernen Sie den Split.
2. Das Schwachstromkabel hat keine elektrische Verbindung, oder die Schwachstromverbindung ist nicht vollständig eingeführt:

Prüfen Sie, ob die Hauptstromzufuhr „an“ ist.

3. Die Einheit kann in einem elektrischen Kreis (Loop) eingebaut sein – dies kann der Fall sein, wenn die Einheit in einen Rohrkreis eingebaut ist, oder wenn es eine Erdverbindung auf beiden Seiten des Gerätes gibt:

Führen Sie den Split wieder ein, und nehmen Sie das Gerät vom Rohr. Bauen Sie es außerhalb des Rohres zusammen, entfernen Sie wiederum den Split und verbinden Sie es mit der Stromzufuhr. Sollte das Licht jetzt hell leuchten, suchen Sie eine Stelle außerhalb des Stromkreises und bauen Sie das Gerät wie beschrieben an.